



به نام خدا

سنسور CNY70

سنسور نوری انعکاسی با ترانزیستور ساخت **vishy** تایوان

توضیح:

سنسور CNY70 یک بسته فشرده شامل منبع جریان نور و یک آشکار ساز است. که جهت حس کردن یک شی استفاده می شود به این صورت که: انعکاس نور دریافتی از منبع نور(دیود فرستنده مادون قرمز (IR)) توسط شی , گیرنده (ترانزیستور نوری (PHOTOTRANSISTOR)) را تحت تاثیر قرار می دهد .
با طول موج 950 nm کار می کند .

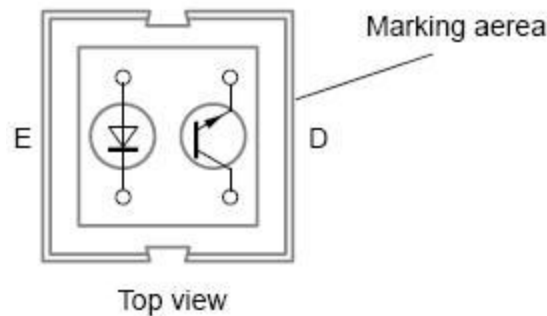
کاربرد:

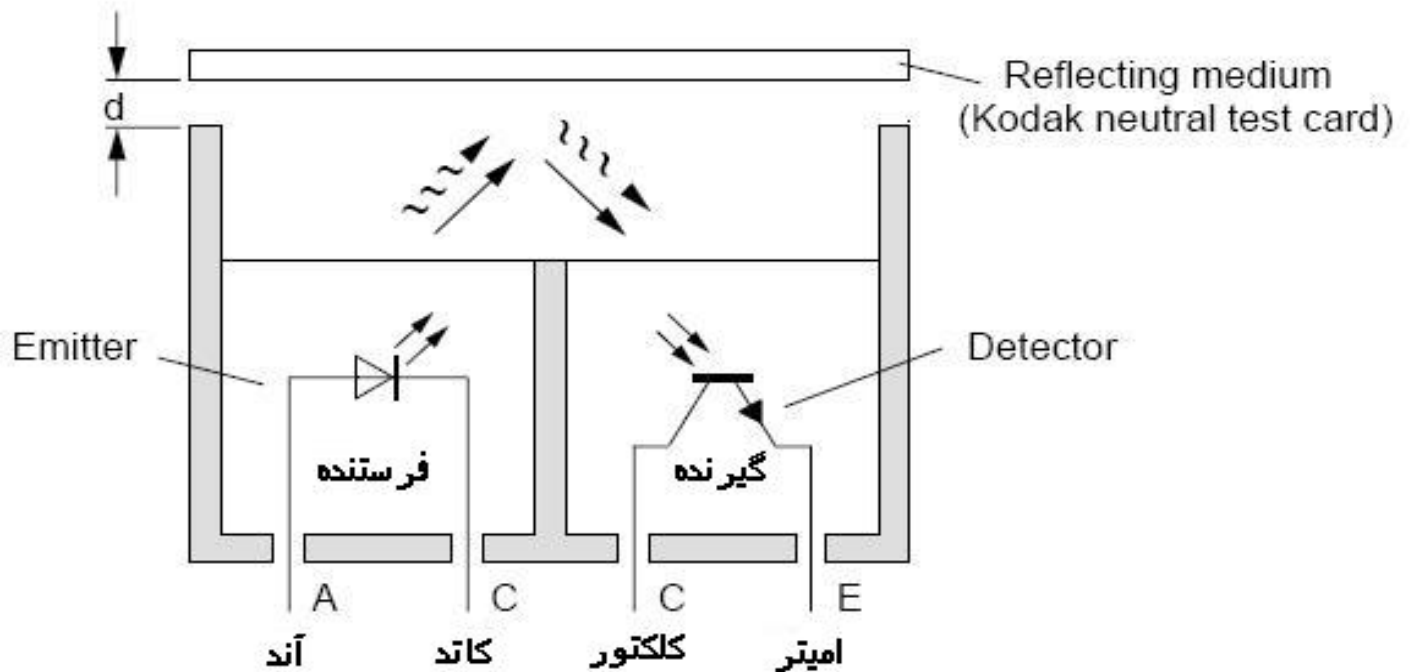
کاربرد در اپتو الکترونیک
برای خواندن انواع انکودر
استفاده در روبات



مشخصات:

بسته بندی منسجم
سیگنال خروجی high
ظریب دما low
آشکار سازی با فیلتر نوری
نسبت انتقال جریان (CRT) 5%





- بیشترین پارامتر های نامی :

فرستنده :

ولتاژ معکوس 5 ولت و جریان مستقیم 50 میلی آمپر

گیرنده:

ولتاژ کلکتور امیتر 32 ولت و ولتاژ امیتر کلکتور 7 ولت و جریان کلکتور 50 میلی آمپر.

- مشخصات الکتریکی :

فرستنده:

ولتاژ مستقیم 1.25 و بیشترین حد 1.6 ولت و جریان مستقیم 50 میلی آمپر.

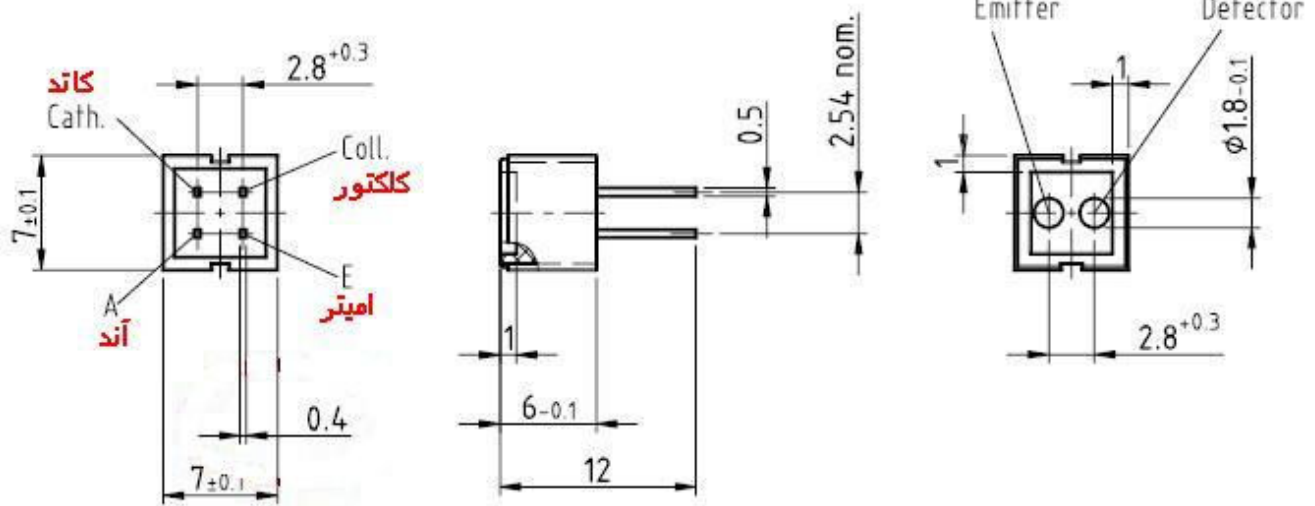
گیرنده:

ولتاژ کلکتور امیتر 32 ولت و جریان کلکتور 50 میلی آمپر

ولتاژ امیتر کلکتور 7 ولت و جریان امیتر 100 میکرو آمپر.



Dimensions of CNY70 in mm



weight: ca. 0.70g

Drawing-No.: 6.544-5062.01-4
Issue: 4; 24.03.00



برای تشخیص پایه ها از یکدیگر همانطور که در شکل نشان داده شده است..

تهیه کننده : محمد جواد فتوحی
<http://www.4robor.ir>